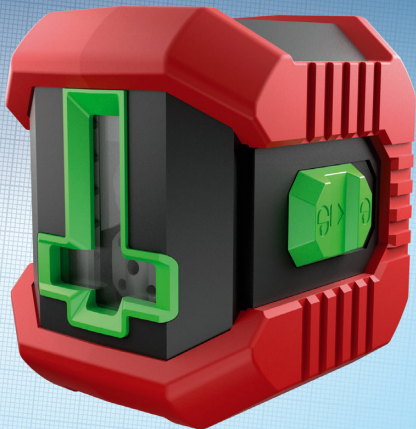


CONDROL

- EN** Cross line laser
- DE** Kreuzlinienlaser
- FR** Niveau laser
- RU** Лазерный нивелир
- PL** Laser krzyżowy

Q5
GREEN



**USER MANUAL / BEDIENUNGSANLEITUNG / MANUEL D'UTILISATEUR /
РУКОВОДСТВО ПО ЭКСПЛУАТАЦИИ / INSTRUKCJA OBSŁUGI**

EN CONTENTS

PRODUCT DESCRIPTION	4
SET	4
SAFETY REGULATIONS	6
TECHNICAL SPECIFICATIONS	7
OPERATION	8
ACCURACY CHECK	9
CARE AND MAINTENANCE	13
UTILIZATION	14
WARRANTY	14

DE INHALT

PRODUKTBESCHREIBUNG	16
LIEFERUMFANG	16
SICHERHEITSHINWEISE	18
TECHNISCHE SPEZIFIKATIONEN	19
BETRIEB	20
GENAUIGKEITSUEBERPRUEFUNG	21
PFLEGE	24
ENTSORGUNG	25
GARANTIE	26
WARTUNG UND REPARATUR	27

FR SOMMAIRE

DESCRIPTION DE L'APPAREIL	28
COMPOSANTS	28
CONSIGNES DE SECURITE	30
CARACTERISTIQUES TECHNIQUES	31
MANIPULATION DE L'APPAREIL	32
CONTROLE DE PRECISION	33
MAINTENANCE ET EXPLOITATION	37
OBLIGATION DE GARANTIE	38
SERVICES ET CONSULTATION	38
MISE HORS SERVICES	39

RU СОДЕРЖАНИЕ

ОПИСАНИЕ ПРИБОРА	40
КОМПЛЕКТАЦИЯ	40
УКАЗАНИЯ ПО ТЕХНИКЕ БЕЗОПАСНОСТИ	42
ТЕХНИЧЕСКИЕ ХАРАКТЕРИСТИКИ	43
РАБОТА С ПРИБОРОМ	44
ПРОВЕРКА ТОЧНОСТИ	45
УХОД И ЭКСПЛУАТАЦИЯ	49
ГАРАНТИЙНЫЕ ОБЯЗАТЕЛЬСТВА	50
СЕРВИС И КОНСУЛЬТАЦИОННЫЕ УСЛУГИ	50
УТИЛИЗАЦИЯ	51

PL SPIS TREŚCI

OPIS PRODUKTU	52
ZAKRES DOSTAWY	52
WSKAZÓWKI BEZPIECZEŃSTWA	54
DANE TECHNICZNE	55
OBSŁUGA URZĄDZENIA	56
SPRAWDZENIE DOKŁADNOŚCI	57
POSTĘPOWANIE	61
USUWANIE ODPADÓW	61
GWARANCJA	62
KONSERWACJA I NAPRAWA	63

PRODUCT DESCRIPTION

Cross line laser CONDROL Qb Green is intended to build and check vertical and horizontal lines and planes, as well as inclined lines and planes. The product is suitable for use at indoor building areas.

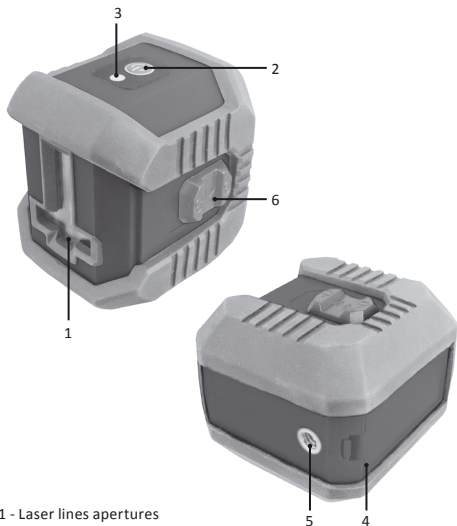
The product has 2 operating modes:

- blocked compensator, to build inclined lines and planes;
- automatic levelling to project horizontal and vertical lines and planes. Levelling function allows to automatically compensate irregularities within self-levelling range of $\pm 5^\circ$.

SET

1. Laser level – 1 pc.
2. Batteries (AAA) - 2 pcs.
3. User manual – 1 pc.





1 - Laser lines apertures

2 - Switch on laser lines

3 - Light indicator

4 - Battery cover

5 - Tripod mount 1/4"

6 - ON/OFF

SAFETY REGULATIONS

The user manual should be read carefully before you use the product for the first time. Unintended use of the product can be dangerous for human's health and cause serious injury. Keep this user manual. If the product is given to somebody for temporary use, be sure to enclose user manual to it.

- Do not misuse the product;
- Do not remove warning signs and protect them from abrasion, because they contain information about safe operation of the product.

**LASER RADIATION!**

Do not stare into beam

Class 2 laser

<1 mW, 520 nm

IEC 60825-1: 2007-03

The device belongs to laser product class 2 in accordance with EN 60825-1 with a 520 nm wavelength.

- Do not point the laser beam at people or animals, at glossy reflective surfaces, do not look into the laser beam yourself.
- Install the unit in such a way as not to dazzle people and animals.
- Do not disassemble or repair the product yourself. Intrust product repair to qualified personnel and use original spare parts only.
- Do not use the product in explosive environment, close to flammable materials.
- Store the product away from children and unauthorized people.
- Laser intensive glasses are used for better recognition of the laser beam, do not use them for other purposes. Laser glasses do not protect from laser radiation as well as ultraviolet radiation and reduce color perception.



TECHNICAL SPECIFICATIONS

Working range	20 m*
Levelling accuracy	$\pm 0,5$ mm/m
Self-leveling range	$\pm 5^\circ$
Build inclined lines and planes	v
Working temperature	+5°C...+35°C
Storage temperature	-20°C...+70°C
Laser type	520 nm, <1 mW, class II
Tripod mount	1/4"
Batteries	2x1,5V LR6 alkaline (AAA)
Weight	175 g
Dimensions	65*57*67 mm


* An operating range can be different from the stated above subject to light conditions.


OPERATION

Remove the battery cover, insert the batteries, observing correct polarity. Light indicator will be on, when the power is low.


Place an instrument on a firm and stable surface or a tripod. Move lever lock to choose necessary operating mode:

1) Blocked compensator, to build inclined lines and planes:

Move lever lock to locked position . Compensator is locked.

Press and hold button  for 3 seconds to switch on laser planes.

2) Automatic levelling, to build horizontal and vertical lines and planes:

Move lever lock to unlocked position . Compensator is unlocked.

Laser lines blink when the instrument is out of self-levelling range.

Short press button  to switch on laser planes.


To switch off the product move lever lock to «OFF»  position.



ACCURACY CHECK

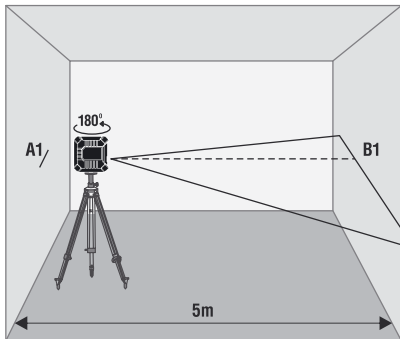
Check of horizontal line

Check of horizontal line is carried out by using 2 walls located opposite each other at a distance of 5m.

1. Put the instrument as close as possible to the wall so that laser emitters are located opposite the wall.
2. Move lever lock to unlocked position  and switch on horizontal plane.

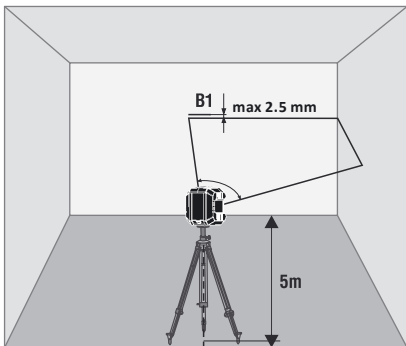
Mark location of horizontal line on the wall as A1.

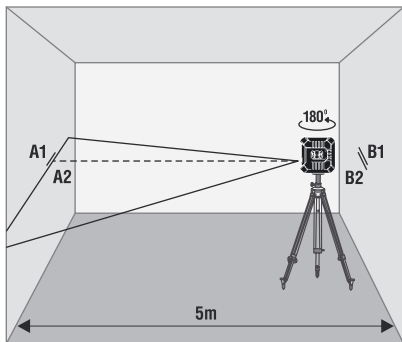
3. Turn the instrument by 180° and mark location of horizontal line on another wall as B1.



4. Turn the instrument to the right. Measure vertical deviation of horizontal line from point B1. If deviation exceeds 2.5 mm – please contact service center.


5. Repeat actions in paragraph 4 by turning the instrument to the left.
6. Install the instrument closer to the opposite wall. Mark location of horizontal line on the wall as B2.
7. Turn the instrument by 180° and mark location of horizontal line on the opposite wall as A2.
8. Measure vertical distance between marks A1, A2 and B1, B2. If distance between measured values exceeds 5 mm – please contact service center.

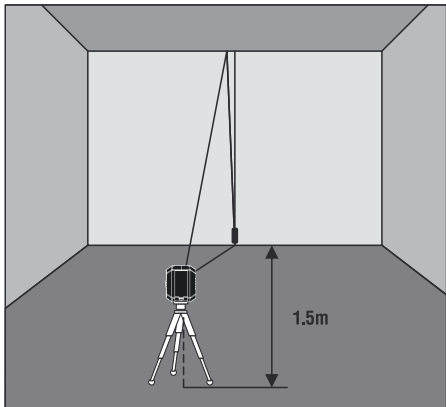




Check of vertical line

Use a plumb bob as a reference of a vertical. Place the instrument at distance of 1,5m from the plumb bob.

1. Move lever lock to unlocked position  , then switch on vertical plane and align vertical laser line with the low point of plumb bob.
2. If deviation between the laser line and the plumb line exceeds ± 0.5 mm per 1m of the plumb bob length (for a 2.5m plumb bob deviation shouldn't exceed 1.25mm) please contact service center.



CARE AND MAINTENANCE

Attention! The product is an accurate optical mechanic device and requires careful handling. Check the accuracy before using.

To increase the operating time and avoid the risk of unintentional blindness switch the laser on only when you are ready to make measurements.

If operated near objects or air streams with different from the environment temperature the laser line may tremble due to heterogeneity of the atmosphere. The longer is the distance, the more trembling can be observed

The width of the laser line increases with the increasing of the operating distance. The layout should be made along the axis of the laser line. For maximum accuracy, use the middle portion of the laser line.

It should be noted that the shape of the laser line on the object's surface (e.g., walls, ceilings, etc.) depends on the curvature and tilt of the surface relative to the laser plane.

Maintenance of the following recommendations will extend the life of the device:

- Transport and carry the product only with locked compensator.
- Keep the product clean and protected from any bumps, dust and dampness; do not allow getting moisture, dust or other dirt inside of the product.
- In case if any moisture goes into the product, remove the batteries and take it to the service center.
- Do not keep or use the device for a long time at high humidity conditions.
- Keep the instrument clean and wipe it with a clean and soft cloth.

Mishandling of the following rules can cause electrolyte leakage from the batteries or other damages:

- Remove the batteries from the product if you do not use it for a long time.
- Do not use different power supply types with different charge levels.
- Do not leave discharged batteries in the product.

UTILIZATION

Expired tools, accessories and package should be passed for waste recycle. Please send the product to the following address for proper recycle:

Condrol GmbH
Wasserburger Strasse 9
84427 Sankt Wolfgang
Germany



Do not throw the product in municipal waste!

According to European directive 2002/96/EC expired measuring tools and their components must be collected separately and submitted to environmentally friendly recycle of wastes.

WARRANTY

All Condrol GmbH products go through post-production control and are governed by the following warranty terms. The buyer's right to claim about defects and general provisions of the current legislation do not expire.

- 1) Condrol GmbH agrees to eliminate all defects in the product, discovered during the warranty period, that represent the defect in material or workmanship in full volume and at its own expense.
- 2) The warranty period is 24 months and starts from the date of purchase by the end consumer (see the original supporting document).



3) The Warranty doesn't cover defects resulting from wear and tear or improper use, malfunction of the product caused by failure to observe the instructions of this user manual, untimely maintenance and service and insufficient care, the use of non-original accessories and spare parts. Modifications in design of the product relieve the seller from responsibility for warranty works. The warranty does not cover cosmetic damage, that doesn't hinder normal operation of the product.

4) Condrol GmbH reserves the right to decide on replacement or repair of the device.

5) Other claims not mentioned above, are not covered by the warranty.

6) After holding warranty works by Condrol GmbH warranty period is not renewed or extended.

7) Condrol GmbH is not liable for loss of profit or inconvenience associated with a defect of the device, the rental cost of alternative equipment for the period of repair.

This warranty applies to German law except provision of the United Nations Convention on contracts for the international sale of goods (CISG).

In warranty case please return the product to retail seller or send it with defect description to the following address:

Condrol GmbH
Wasserburger Strasse 9
84427 Sankt Wolfgang
Germany

PRODUKTBESCHREIBUNG

Der Multilinen – Kreuzlinienlaser CONDROL Qb Green wird zur Ermittlung und Ueberpruefung von horizontalen und vertikalen Linien, sowie von Ebenen mit jeglicher Neigung verwendet.

Er ist für Innenbereich geeignet.

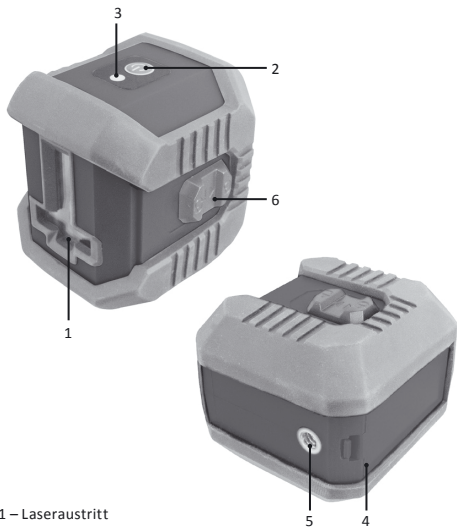
Das Geraet hat zwei Betriebsarten:

- Ohne Nivellierautomatik zum Erzeugen von geneigten Linien und Ebenen.
- Mit Nivellierautomatik der Gehaeuseneigung bis zum $\pm 5^\circ$ zum Erzeugen horizontalen und vertikalen Laserlinien und Ebenen.

LIEFERUMFANG

1. Kreuzlinienlaser – 1 St.
2. Batterien (AAA) - 2 St.
3. Betriebsanleitung – 1 St.





1 – Laseraustritt

2 – Ein-/ Aus-Taste

3 – Anzeige

4 – Batteriedeckel

5 - Stativgewinde 1/4"

6 – Pendelsperre

SICHERHEITSHINWEISE

Bitte lesen und befolgen Sie fuer die sichere Verwendung Ihres Geraets alle Anweisungen. Warnschilder muessen stets sichtbar und erkennbar sein. Bewahren Sie diese Bedienungsanleitung auf und werfen Sie sie nicht weg. Bei nicht fachgerechter Anwendung koennen Sie Laserstrahlung ausgesetzt sein.

Sie erhalten Ihr Geraet mit einem Warnschild in Englisch. Bitte beachten Sie das hier abgebildete Warnschild in Deutsch.

**LASERSTRAHLUNG!**

Nicht in den strahl blicken

Laserklasse 2

<1 mW, 520 nm

IEC 60825-1: 2007-03

Richten Sie den Laserstrahl niemals auf Personen oder Tiere. Blicken Sie nicht in den Laserstrahl, auch nicht mit optischen Instrumenten. Sie gefaehrden Ihr Augenlicht. Ihr Geraet erzeugt Laserstrahlung der Klasse 2 gemaess EN60825-1. Die Laserbrille dient nicht als Schutzbrille, sondern zur besseren Sichtbarkeit des Laserstrahls. Sie bietet keinen Schutz vor Laserstrahlung. Die Laserbrille kann nicht als Sonnenbrille verwendet werden. Der Einsatz im Strassenverkehr ist verboten. Die Laserbrille schuetzt nicht vor UV-Licht und verringert die Wahrnehmung von Farbunterschieden. Reparatur und Wartung duerfen nur durch Fachpersonal mit Qualifikation erfolgen, das originale Ersatzkomponenten einsetzt. Kinder duerfen aus Sicherheitsgruenden das Geraet nur unter Aufsicht benutzen. Verwenden Sie das Geraet nicht in der Naehе von brennbaren Stoffen, da im Geraet Funken entstehen koennen. Die Halterung des Geraets beinhaltet Magnete. Verwenden Sie sie daher nicht in der Naehе von Herzschrittmachern, da deren Funktion durch Magnetfelder gestoert werden kann. Vermeiden Sie ebenso die Naehе zu magnetischen Datentraegern oder Geraeten, die auf Magnetfelder reagieren. Die Folge koennen Datenloeschungen oder –zerstoerung sein.

TECHNISCHE SPEZIFIKATIONEN

Reichweite	20 m*
Genauigkeit	$\pm 0,5$ mm/m
Selbstnivellierung	$\pm 5^\circ$
Ereuegen geneigten Ebenen	√
Betriebstemperatur	+5°C...+35°C
Lagertemperatur	-20°C...+70°C
Lasertyp	520 nm, <1 mV, Laserklasse II
Stativaufnahme	1/4"
Batterien	2x1,5V LR6 (AAA)
Gewicht	175 g
Abmessungen	65*57*67 mm

* Die Reichweite kann durch ungünstige Umgebungsbedingungen (z. B. direkte Sonneneinstrahlung) verringert werden.


BETRIEB

Oeffnen Sie das Batteriefach und setzen Sie beide Batterien ein, bevor Sie das Geraet in Betrieb nehmen. Achten Sie dabei auf die richtige Polung. Bei niedrigem Batteriestand blinkt der Batterieanzeiger. Stellen Sie das Messwerkzeug auf einen Stativ oder eine stabile Oberflaeche.

Schieben Sie den Ausschalter, um den Betriebsmodus auszuwaehlen:

1) Pendel ist gesperrt – zum Erzeugen geneigter Linien und –Ebenen:


Schieben Sie den Ein-/ Aus-Taste  in die Position „OFF“. Das Pendel ist gesperrt.

Halten Sie die Taste  für 3 Sekunden gedrückt, um den Laserstrahl einzuschalten.

2) Arbeiten mit Nivellierautomatik – zum Erzeugen horizontalen und vertikalen Linien und Ebenen:

Schieben Sie den Ein-/ Aus-Taste  in die Position „ON“. Das Pendel ist geloest.

Drücken Sie die Taste  kurz, um die Laserstrahl.

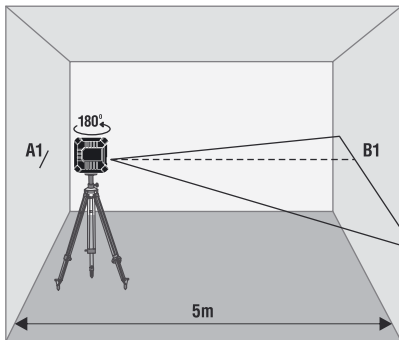
Um das Geraet auszuschalten, schieben Sie den Ein-/ Aus-Taste  in die Position „OFF“



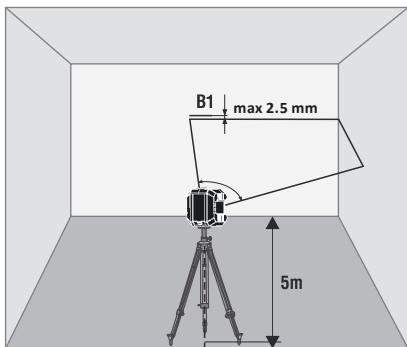
GENAUIGKEITSUEBERPRUEFUNG**Ueberpruefung der horizontalen Linie**

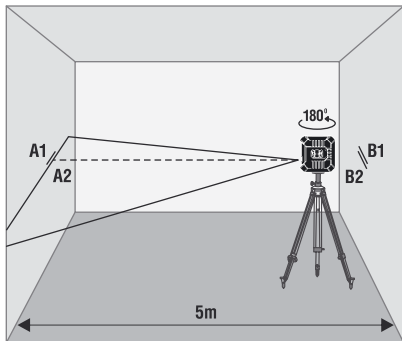
Fuer diese Ueberpruefung ist eine freie Messdistanz von 5 Metern auf einer festen Oberflaeche zwischen zwei Waenden A und B notwendig.

1. Montieren Sie das Instrument auf einem Stativ oder platzieren Sie es auf einer festen und ebenen Oberflaeche in der Naehе der Wand. Richten Sie den Laser auf eine Wand.
2. Schalten Sie das Geraet ein. Aktivieren Sie die horizontale Linie bei geloester Pendelsperre und markieren Sie die horizontale Laserlinie an der nahen Wand mit dem Punkt A1.
3. Drehen Sie das Geraet um 180° und markieren Sie die Position der Laserlinie auf der gegenueberliegenden Wand mit dem Punkt B1.



4. Drehen Sie das Gerat nach rechts und messen Sie die vertikale Differenz der horizontalen Linie vom Punkt B1. Ist die Differenz mehr als 2.5 mm, kontaktieren Sie bitte Ihren Handler oder ein autorisiertes Servicezentrum.
5. Wiederholen Sie den Punkt 4, wobei Sie das Gerat aber nach links drehen.
6. Stellen Sie das Gerat an die gegenueberliegende Wand und markieren Sie die Position der horizontalen Linie an der nahen Wand mit dem Punkt B2.
7. Drehen Sie das Gerat um 180° und markieren Sie die Position der Laserlinie an der gegenueberliegenden Wand mit dem Punkt A2.
8. Messen Sie den Abstand zwischen den Punkten A1, A2 und B1, B2. Ist der Abstand mehr als 5 mm, kontaktieren Sie bitte Ihren Handler oder ein autorisiertes Servicezentrum.

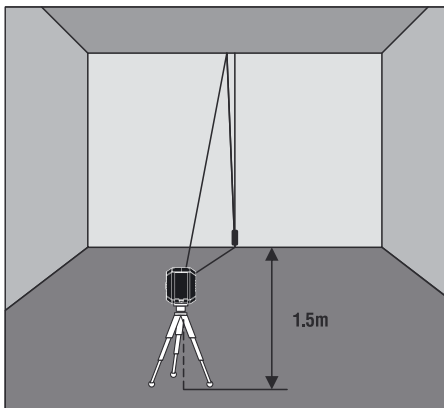




Ueberpruefung der Vertikallinie

Befestigen Sie ein Senklot an einer Schnur. Positionieren Sie das Gerat ca. 1,5 m von dem Senklot entfernt.

1. Loesen Sie den Pendel, schalten Sie das Gerat ein und richten Sie die Vertikallinie auf die Schnur aus.
2. Ist die Abweichung zwischen Linie und Schnur groesser als 0,5 mm auf einen Meter der Lotschnur (z.B. Ist die Lotschnur z.B. 2,5 m lang, darf die Abweichung 1,25 mm nicht uebersteigen) - kontaktieren Sie bitte Ihren Haendler oder ein autorisiertes Servicezentrum.



PFLEGE

Achtung! CONDROL Qb Green ist ein präzises optisch-mechanisches Gerät und soll stets vorsichtig behandelt werden. Prüfen Sie den Zustand des Gerätes, bevor Sie es verwenden. Überprüfen Sie die Genauigkeit des Gerätes, nachdem es fallen gelassen wurde oder anderen mechanischen Belastungen ausgesetzt war.

Schalten Sie das Gerät nach der Verwendung wieder ab, da andere Personen oder Tiere von den Laserstrahlen geblendet werden können.

- Behandeln Sie das Gerät mit Sorgfalt, so wie Sie eine Kamera, ein Fernglas oder ein anderes optisches Gerät verwenden.
- Vermeiden Sie Stöße, ständige Vibrationen und extreme Temperaturen.
- Verwenden Sie die Batterie entsprechend den Sicherheitsvorschriften.
- Tauchen Sie das Gerät nicht unter Wasser.
- Wischen Sie Schmutz mit einem feuchten, weichen Tuch ab.
- Verwenden Sie keine aggressiven Reinigungs- oder Lösungsmittel.
- Behandeln Sie das Gerät wie ein Teleskop oder eine Kamera.

ENTSORGUNG

Geräte, Zubehör und die Verpackung sollen recycelt werden (Wiederverwertung). Zum Recycling schicken Sie das Gerät bitte an:

Condrol GmbH
Wasserburger Strasse 9
84427 Sankt Wolfgang
Deutschland



Werfen Sie das Gerät nicht in den Restmüll. Gemäss der Europäischen Richtlinie 2002/96/EG über Altgeräte mit Elektronik und ihrer Umsetzung in nationales Recht sind Sie verpflichtet, nicht mehr gebrauchsfähige Messwerkzeuge getrennt zu sammeln und zu einer Recyclingstelle zu bringen.

GARANTIE

Alle Geraete der Condrol GmbH werden vor dem Verlassen der Produktion geprueft und unterliegen den folgenden Garantiebestimmungen. Maengelhaftungsansprueche des Kaeufers und gesetzliche Rechte bleiben davon unberuehrt.

1) Die Condrol GmbH verpflichtet sich zur kostenlosen Behebung der Maengel am Geraet, falls diese nachweislich innerhalb der Garantiezeit auf einen Material- oder Produktionsfehler zurueckzufuehren sind.

2) Die Garantiezeit betraegt 24 Monate bei gewerblichen Produkten und beginnt am Datum des Kaufs an den ersten Endabnehmer (siehe Originalbeleg). Die Betriebsdauer Ihres Geraetes betraegt 36 Monate.

3) Die Garantie trifft nicht fuer Teile zu, deren Fehlfunktion auf Gebrauch oder Verschleiss zurueckzufuehren ist. Fuer Maengel am Geraet, die durch Nichtbeachten der Bedienungsanleitung, nicht bestimmungsgemaessen Gebrauch, unzureichenden Service und Pflege, Verwendung von Nicht- Condrol GmbH-Zubehoer oder Ersatzteilen entstehen, gilt die Garantie nicht. Durch Veraenderungen oder Zusaetze am Geraet erlischt die Garantie. Fuer Maengel, die den normalen Gebrauch des Geraets nicht beeintraechtigen, gilt die Garantie nicht.

4) Die Condrol GmbH behaelt sich das Recht vor, nach eigener Entscheidung das Geraet zu reparieren oder zu ersetzen.

5) Andere Ansprueche als die oben genannten werden nicht ueber die Garantie abgedeckt.

6) Nach Garantieleistungen durch die Condrol GmbH wird die Garantiezeit nicht erneuert und auch nicht verlaengert.

7) Die Condrol GmbH uebernimmt keine Verantwortung fuer Gewinnverlust und andere Umstaende, die mit dem defekten Geraet in Verbindung stehen. Die Condrol GmbH uebernimmt keine Kosten fuer Miet- oder Leihgeraete waehrend der Reparatur.

Fuer die Garantie gilt deutsches Recht. Ausgeschlossen ist das CISG (Uebereinkommen der Vereinten Nationen ueber den internationalen Warenkauf). Aenderungen vorbehalten.



WARTUNG UND REPARATUR

Falls das Gerat defekt ist, bringen Sie es bitte zu Ihrem Handler zurueck. Falls Sie das Gerat nicht bei einem Handler gekauft haben, schicken Sie es mit einer Fehlerbeschreibung bitte an:

Condrol GmbH
Wasserburger Strasse 9
84427 Sankt Wolfgang
Deutschland

Wahrend des Transports und der Aufbewahrung sollte das Gerat in seiner Tasche oder Koffer sein. Saubern Sie besonders die Austrittsfenster der Laserstrahlen und vermeiden Sie die dort Fusselbildung. Die Sauberung mit Reinigungs- und Loesungsmittel ist untersagt. Verwenden Sie anstelle ein weiches, feuchtes Tuch. Halten Sie das Gerat nicht unter Wasser oder in andere Fluessigkeiten. Das eigenstaendige Oeffnen des Gerats ist untersagt. Es darf nur von einem autorisierten Servicezentrum geoeffnet werden.

DESCRIPTION DE L'APPAREIL

Le niveau laser à multiprismes CONDROL Qb Green est destiné à construire et à contrôler des plans et des lignes verticaux et horizontaux aussi que des lignes et des plans à l'inclinaison optionnelle. L'exploitation de l'appareil prévoit son utilisation à l'intérieur des bâtiments.

L'appareil a 2 modes de fonctionnement:

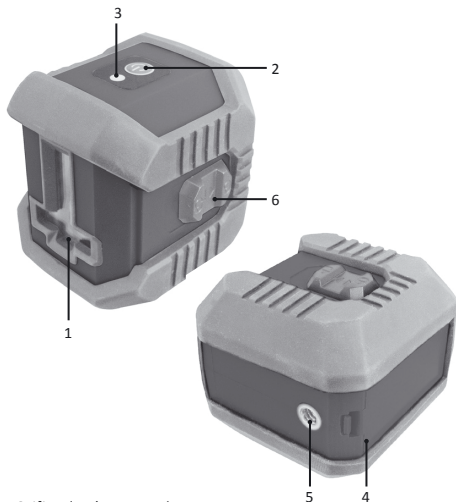
- compensateur bloqué, pour construire des plans et des lignes sous des angles optionnels ;
- compensation automatique de l'inclinaison de l'appareil jusqu'aux $\pm 5^\circ$ pour construire des plans et des lignes verticaux et horizontaux.

COMPOSANTS

1. Niveau laser - 1 pièce.
2. Piles (AAA) - 2 pièces.
3. Manuel d'utilisateur - 1 pièce.



Vue extérieure de l'appareil



- 1 - Orifice des émetteurs laser
- 2 - Bouton de branchement/débranchement des émetteurs laser
- 3 - Indicateur lumineux
- 4 - Couvercle du compartiment des piles
- 5 - Filetage de fixation sur le trépied 1/4"
- 6 - Commutateur du bloqueur

CONSIGNES DE SECURITE

Attention! La présente notice d'exploitation fait partie intégrante de votre appareil. Avant la mise en route de l'appareil veuillez bien lire attentivement cette notice. Transmettre cette notice aux utilisateurs successifs de l'appareil à la mise à leur disposition temporelle.

- Ne pas enlever les écriteaux d'avertissement, préserver-les de l'effacement - ils comportent l'information sur l'exploitation sécurisée de l'appareil.



Émission laser!
Ne pas viser les yeux
Laser de classe 2
<1 mWt, 520 nm
IEC 60825-1: 2007-03

- Ne jamais diriger le faisceau laser vers une personne ou vers un animal, vers des surfaces réfléchissantes polies, éviter le contact visuel direct avec le faisceau laser.
- Installer l'appareil d'une telle manière que le laser ne rende pas aveugles des personnes ou des animaux.
- Toute utilisation de l'appareil non-conforme à sa destination peut être dangereuse pour la santé.
- Ne pas démonter ni réparer l'appareil par ses propres moyens. Il n'y a que le personnel qualifié qui a le droit d'effectuer des travaux de service ou de réparation de l'appareil et uniquement avec les pièces détachées originales.
- Stocker l'appareil hors de portée des enfants et des tiers.
- Les lunettes pour le travail avec l'outil laser rendent le faisceau laser plus visible. Ne pas utiliser ces lunettes pour d'autres objectifs. Les lunettes laser ne protègent pas d'émission laser, ne sont pas destinées à protéger contre les rayons ultraviolets et peuvent altérer la perception des couleurs.

CARACTERISTIQUES TECHNIQUES

Plage de fonctionnement	20 m*
Précision d'alignement	$\pm 0,5$ mm/m
Plage d'alignement	$\pm 5^\circ$
Construction des plans inclinés	v
Température de fonctionnement	+5°C...+35°C
Température de stockage	-20°C...+70°C
Type de laser	520 nm, < 1 mWt, classe II
Type de filetage de la fixation sur le trépied	1/4"
Alimentation	2x1,5V au ferronickel LR6 (AAA)
Poids	175 g
Dimension de l'appareil	65*57*67 mm

**La plage de fonctionnement peut se diffère de celle annoncée compte tenu des conditions d'éclairage.*

MANIPULATION DE L'APPAREIL

Avant la manipulation, ouvrir le compartiment des piles et installer les éléments d'alimentation selon la polarité. L'indicateur lumineux s'allume à niveau bas de charge des éléments d'alimentation.


Installer l'appareil sur une surface solide et ferme ou sur le trépied. Choisir le mode de fonctionnement de l'appareil avec le commutateur du bloqueur.

1) Compensateur bloqué – pour construire des plans et des lignes à l'angle d'inclinaison volontaire:

Mettre le commutateur du bloqueur dans la position **OFF**  .


Appuyer et maintenir le bouton  pendant 3 secondes pour activer les émetteurs laser.

2) Mode de compensation automatique – pour construire des plans et des lignes verticaux et horizontaux:

Mettre le commutateur du bloqueur dans la position **ON**  .

Compensateur débloqué. Si l'inclinaison du boîtier de l'appareil dépasse la plage d'autoajustement, les émetteurs laser clignotent.

Appui court sur le bouton  pour brancher les émetteur laser.

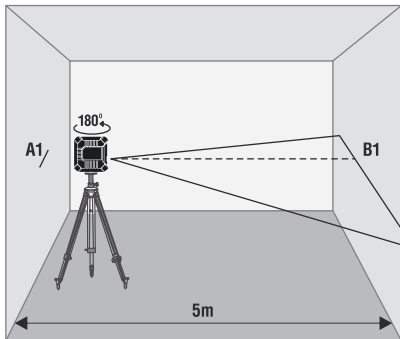
Pour débrancher l'appareil, mettre le commutateur du bloqueur dans la position **OFF**  .



CONTROLE DE PRECISION**Contrôle de la horizontal**

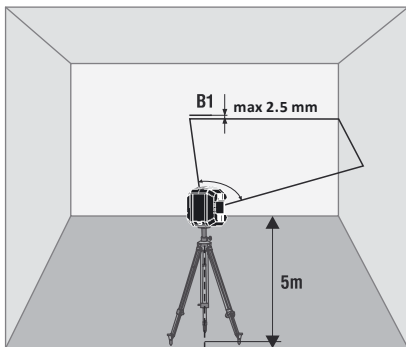
Pour le contrôle on a besoin de 2 murs verticaux parallèles, opposés l'un à l'autre à la distance de 5 m.

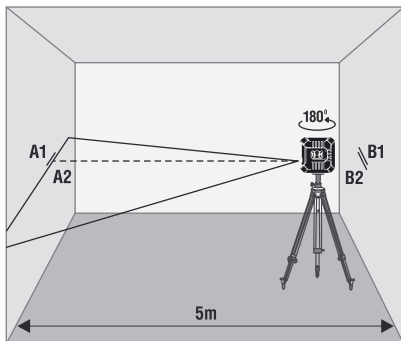
1. Rapprocher au maximum l'appareil à l'un des murs, diriger l'émetteur de l'appareil vers le mur.
2. Débloquer le compensateur, activer l'émetteur horizontal, marquer la position de l'axe du faisceau horizontal sur le prochaine mur - marque A1.
3. Tourner l'appareil à 180° et marquer la position du faisceau sur le mur opposé - marque B1.



4. Tourner l'appareil à droit, mesurer l'écart vertical de l'axe du faisceau horizontal du point B1. Si l'écart dépasse 2,5 mm - s'adresser au centre service.

5. Répéter la manipulation 4 en tournant l'appareil à gauche.
6. Porter l'appareil vers le mur opposé, marquer la position de l'axe du faisceau horizontal sur le prochain mur - marque B2.
7. Tourner l'appareil à 180° et marquer la position de l'axe du faisceau horizontal sur le mur opposé - marque A2.
8. Mesurer la distance verticale entre les marques A1, A2 et B1, B2. Si la différence entre les valeurs mesurées dépasse 5 mm - s'adresser au centre service.

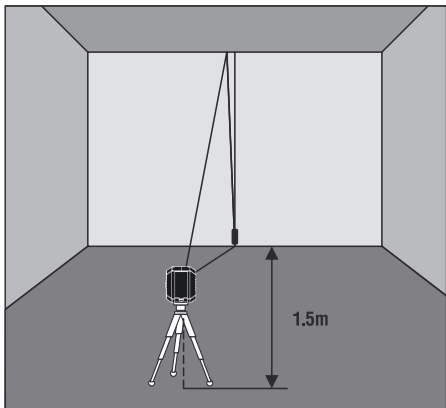




Contrôle de la vertical

Utiliser l'aplomb en tant que référence. Déposer l'appareil à une distance 1,5m environ de l'aplomb.

1. Débloquer le compensateur, activer l'émetteur vertical, faire correspondre l'axe de la ligne verticale laser et le point inférieur de l'aplomb.
2. Si l'écart de l'axe de la ligne verticale par rapport à l'aplomb dépasse 0,5 mm par 1 m de longueur (par exemple, pour un aplomb de 2,5 m l'écart maximal ne doit pas dépasser 1,25 mm) - s'adresser au centre service.



MAINTENANCE ET EXPLOITATION

Attention! Cet appareil est un dispositif optomécanique de précision et demande une manipulation délicate. Avant les travaux aussi qu'après des contraintes mécaniques (chutes, chocs) examiner la qualité de précision de l'appareil.

Pour prolonger le temps de fonctionnement de l'appareil et afin qu'il ne devienne pas la cause d'aveuglement il faut choisir le minimum indispensable des modules lasers activés.

La ligne laser peut trembler, à cause des irrégularités atmosphériques, à proximité des objets ou des courants d'air dont la température se diffère de la température ambiante. L'effet s'accroît avec la distance.

Avec la distance la largeur de la ligne laser s'accroît. Le pointage se fait suivant l'axe de la ligne laser.

Utiliser le segment intermédiaire de la ligne laser pour la précision maximale.

Il faut tenir en compte le fait que la forme des lignes laser sur la surface des objets (par ex., sur les murs, planchers etc.) dépend du courbement et de l'inclinaison de la surface par rapport au plan laser.

Pour prolonger la durée de service de l'appareil il faut respecter les conseils suivants:

- Avant tout déplacement de l'appareil, bloquer le condensateur.
- Préserver l'appareil des chocs, chutes, vibrations fortes, empêcher l'humidité, la poussière ou des corps étrangers de pénétrer à l'intérieur de l'appareil.
- Si l'humidité a pénétré à l'intérieur de l'appareil - enlever d'abord les éléments d'alimentation et ensuite s'adresser au centre de service.
- Ne pas stocker et ne pas utiliser trop longtemps l'appareil dans un lieu à l'humidité élevée.
- Nettoyage de l'appareil se fait avec un chiffon doux humide.

Non respect des règles suivantes mène à l'écoulement d'électrolyte des éléments d'alimentation et à la défaillance de l'appareil:

- Enlever les éléments d'alimentation de l'appareil si on ne l'utilise pas pendant longtemps.
- Ne pas utiliser les éléments d'alimentation des types différents, à des niveaux de charge différents
- Ne pas laisser les éléments d'alimentation épuisés dans l'appareil.

OBLIGATION DE GARANTIE

La période de garantie fait 24 mois à partir de la date de vente. La période de service de l'appareil - 36 mois.

La garantie couvre tous les frais de réparation ou de remplacement de l'appareil. La garantie ne couvre pas les frais de transport relatifs aux retours de l'appareil pour la réparation.

Les obligations de garanties ne s'appliquent pas aux défauts résultant d'une contrainte mécanique ou d'autres contraintes, violation des règles d'exploitation, réparation par ses propre moyen, et ne couvre pas les élément d'alimentation.

Les obligations de garantie ne s'appliquent pas aux cas de dégradation de précision survenus au cours d'exploitation de l'appareil, sauf des défaut de fabrication en usine, ne couvrent pas les coupures des circuits mouvants d'alimentation du compensateur résultant d'une exploitation intense ou non-conformité aux règles d'exploitation.

Les frais de réglage de l'appareil se libèrent à part. Le producteur se réserve le droit de modifier la construction, des algorithmes du travail, des composants de l'appareil sans avis préalable.

SERVICES ET CONSULTATION

Nos contacts sur le site: www.condtrol.com.



MISE HORS SERVICES

Les appareils, les accessoires et l'emballage hors d'usage doivent être mis hors services en conformité avec la législation de votre pays.

Ne pas jeter les batteries/piles dans les ordures ménagères, ne pas les jeter dans le feu ni dans l'eau. Il faut collecter les batteries/piles et les transmettre à la récupération écologiques des déchets.

Uniquement pour les pays-membres de la CE.

Ne pas jeter les outils dans les ordures ménagères!

En conformité avec la Directive Européenne 2002/96/CE relative aux déchets d'équipements électriques et électroniques et sa réalisation dans le droit national il faut collecter à part les outils de mesure hors d'usage et les transmettre à la récupération écologiques des déchets. Les batteries/piles défaillantes ou hors services doivent être mises hors service en conformité avec la Directive 2006/66/CE.

Le producteur se réserve le droit de modifier la construction, des algorithmes du travail, des composants de l'appareil sans avis préalable.

ОПИСАНИЕ ПРИБОРА

Мультипризменный лазерный нивелир CONDROL Qb Green предназначен для построения и контроля вертикальных и горизонтальных плоскостей и линий, а также линий и плоскостей с произвольным наклоном. Прибор предназначен для эксплуатации в закрытых помещениях.

Прибор имеет 2 режима работы:

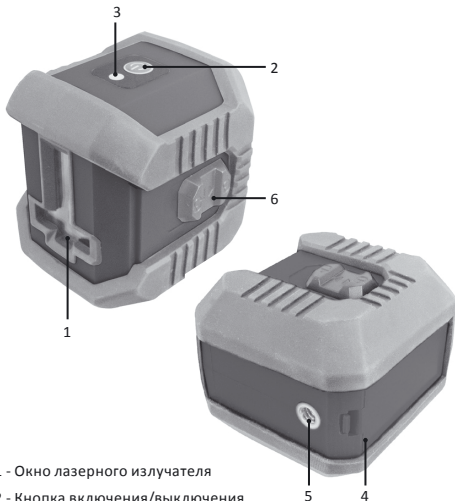
- с заблокированным компенсатором, для построения плоскостей и линий под произвольными углами;
- с автоматической компенсацией наклона корпуса прибора до $\pm 5^\circ$ для построения горизонтальных и вертикальных плоскостей и линий.

КОМПЛЕКТАЦИЯ

1. Лазерный нивелир – 1 шт.
2. Элементы питания (AAA) - 2 шт.
3. Руководство пользователя – 1 шт.



Внешний вид прибора



- 1 - Окно лазерного излучателя
2 - Кнопка включения/выключения лазерного излучателя
3 - Световой индикатор
4 - Крышка батарейного отсека
5 - Резьба крепления на штатив 1/4"
6 - Движок блокиратора

УКАЗАНИЯ ПО ТЕХНИКЕ БЕЗОПАСНОСТИ

Внимание! Данная инструкция по эксплуатации является неотъемлемой частью Вашего прибора. Прежде чем приступить к работе с прибором, внимательно прочтите инструкцию. При передаче прибора во временное пользование обязательно прилагайте к нему данную инструкцию.

- Не удаляйте наклейки и таблички и предохраняйте их от стирания, т.к. они содержат информацию по безопасной эксплуатации прибора.



Лазерное излучение!
Не направляйте в глаза
Лазер класса 2
<1 мВт, 520 нм
IEC 60825-1: 2007-03

- Не направляйте лазерный луч на людей и животных, на блестящие отражающие поверхности, избегайте прямого зрительного контакта с лазерным лучом.
- Устанавливайте прибор таким образом, чтобы избежать непреднамеренного ослепления людей и животных.
- Использование прибора не по назначению может быть опасно для здоровья.
- Не разбирайте и не ремонтируйте прибор самостоятельно. Обслуживание и ремонт следует поручать только квалифицированным специалистам и с применением оригинальных запасных частей.
- Храните прибор вне досягаемости детей и посторонних лиц.
- Очки для работы с лазерным инструментом служат для лучшего распознавания лазерного луча, не используйте их для других целей. Лазерные очки не защищают от лазерного излучения, не предназначены для защиты от ультрафиолетового излучения и ухудшают восприятие цветов.

ТЕХНИЧЕСКИЕ ХАРАКТЕРИСТИКИ

Рабочий диапазон	20 м*
Точность выравнивания	$\pm 0,5$ мм/м
Диапазон выравнивания	$\pm 5^\circ$
Построение наклонных плоскостей	\surd
Рабочая температура	+5°C...+35°C
Температура хранения	-20°C...+70°C
Тип лазера	520 нм, <1 мВт, класс II
Тип резьбы для установки на штатив	1/4"
Элемент питания	2x1,5В щелочные LR6 (AAA)
Вес	175 г
Габаритные размеры	65*57*67 мм


**Рабочий диапазон может отличаться от заявленного в зависимости от условий освещенности.*

РАБОТА С ПРИБОРОМ

Перед началом работы откройте батарейный отсек и установите элементы питания, соблюдая полярность. При низком уровне заряда элементов питания световой индикатор будет гореть.

Установите прибор на твердую устойчивую поверхность или штатив. Движком блокиратора выберите режим работы прибора:


1) Компенсатор заблокирован – для построения плоскостей и линий с произвольным углом наклона:

Переведите движок блокиратора в положение **OFF**  .

Компенсатор заблокирован.


Нажмите и удерживайте кнопку  в течение 3 секунд для включения лазерного излучателя.

2) Режим автоматической компенсации – для построения горизонтальных и вертикальных плоскостей и линий:

Переместите движок блокиратора в положение **ON**  .

Компенсатор разблокирован. Если наклон корпуса прибора превышает диапазон самовыравнивания, лазерный излучатель мигает.

Кратковременным нажатием кнопки  включите лазерный излучатель.

Для выключения прибора переведите движок блокиратора в положение **OFF**  .

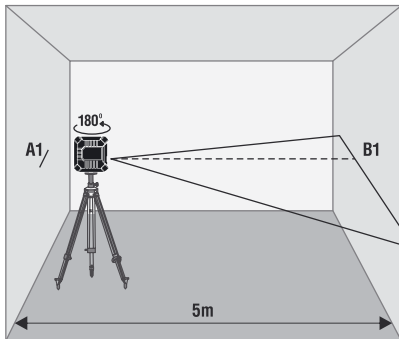


ПРОВЕРКА ТОЧНОСТИ

Проверка горизонтали

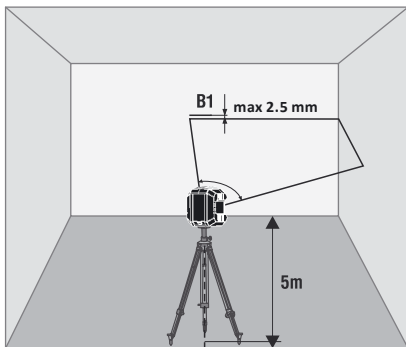
Для проверки необходимы 2 параллельные вертикальные стены, расположенные друг напротив друга на расстоянии 5 м.

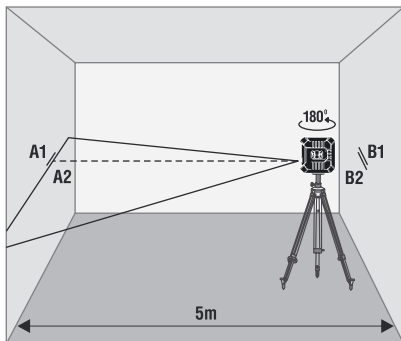
1. Установите прибор максимально близко к одной из стен, разверните прибор излучателем в сторону стены.
2. Разблокируйте компенсатор, включите излучатель, отметьте положение оси горизонтального луча на ближней стене – метка A1.
3. Поверните прибор на 180° и отметьте положение луча на дальней стене – метка B1.



4. Поверните прибор вправо, измерьте вертикальное отклонение оси горизонтального луча от точки B1. Если отклонение превышает 2.5 мм – обратитесь в сервисный центр.

- Повторите пункт 4 поворачивая прибор влево.
- Перенесите прибор к противоположной стене, отметьте положение оси горизонтального луча на ближней стене – метка B2.
- Поверните прибор на 180° и отметьте положение оси горизонтального луча на противоположной стене – точка A2.
- Измерьте вертикальное расстояние между метками A1, A2 и B1, B2. Если разница между измеренными значениями превышает 5 мм – обратитесь в сервисный центр.

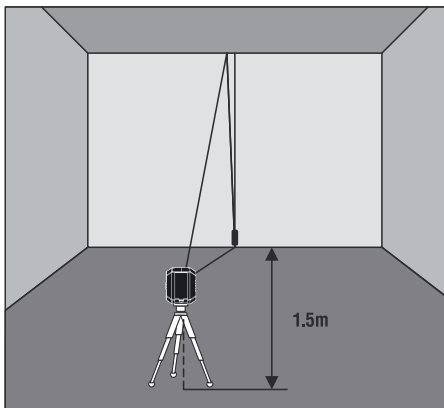




Проверка вертикали

В качестве эталона вертикали используйте отвес. Установите прибор на расстоянии порядка 1,5 м от отвеса.

1. Разблокируйте компенсатор, включите излучатель, совместите ось вертикальной лазерной линии с нижней точкой отвеса.
2. Если отклонение оси вертикальной линии от подвеса превышает 0,5 мм на 1 м длины подвеса (например, для отвеса длиной 2,5 м максимальное отклонение не должно превышать 1,25 мм) – обратитесь в сервисный центр.



УХОД И ЭКСПЛУАТАЦИЯ

Внимание! Прибор является точным оптико-механическим устройством и требует бережного обращения. Перед началом работ, а также после механических воздействий (падение, удары) проводите проверку точности прибора.

При работе вблизи объектов или воздушных потоков отличающихся по температуре от окружающей среды из-за неоднородности атмосферы возможно дрожание лазерной линии. При увеличении расстояния эффект усиливается.

С увеличением расстояния ширина лазерной линии увеличивается. Разметку следует производить по оси лазерной линии.

Для получения максимальной точности используйте средний участок лазерной линии.

Следует учитывать, что форма лазерных линий на поверхности объекта (например, на стенах, перекрытиях и пр.) зависит от кривизны и наклона поверхности по отношению к лазерной плоскости.

Соблюдение следующих рекомендаций продлит срок службы прибора:

- Перемещайте прибор только с заблокированным компенсатором.
- Оберегайте прибор от ударов, падений, сильных вибраций, не допускайте попадания внутрь прибора влаги, строительной пыли, посторонних предметов.
- В случае попадания в прибор влаги в первую очередь выньте элементы питания, затем обратитесь в сервисный центр.
- Не храните и не используйте прибор в течение длительного времени в условиях повышенной влажности.
- Чистку прибора следует производить влажной мягкой салфеткой.

Несоблюдение следующих правил может привести к вытеканию электролита из элементов питания и порче прибора:

- Вынимайте элементы питания из прибора, если он не используется в течение длительного времени.
- Не используйте элементы питания разного вида, с разным уровнем заряда.
- Не оставляйте в приборе разряженные элементы питания.

ГАРАНТИЙНЫЕ ОБЯЗАТЕЛЬСТВА

Гарантийный период составляет 24 месяца с даты продажи. Срок службы прибора - 36 месяцев.

Гарантия покрывает все расходы по ремонту или замене прибора. Гарантия не покрывает транспортные расходы, связанные с возвратом прибора в ремонт.

Гарантийные обязательства не распространяются на повреждения ставшие результатом механического или иного воздействия, нарушений правил эксплуатации, самостоятельного ремонта, а также на элементы питания.

Гарантийные обязательства не распространяются на случаи потери точности, возникшие в процессе эксплуатации прибора не по причине заводского брака, а также в случае обрыва подвижных цепей питания компенсатора в результате интенсивной эксплуатации или нарушений правил эксплуатации.

Расходы по настройке прибора оплачиваются отдельно.

Производитель оставляет за собой право вносить изменения в конструкцию, алгоритмы работы, комплектацию прибора без предварительного уведомления.

СЕРВИС И КОНСУЛЬТАЦИОННЫЕ УСЛУГИ

Контакты для связи, консультации можно получить на сайте www.condtrol.ru.



УТИЛИЗАЦИЯ

Отслужившие свой срок инструменты, принадлежности и упаковку должны быть утилизированы согласно действующим законам вашей страны.

Не выбрасывайте аккумуляторы/батареи в коммунальный мусор, не бросайте их в огонь или воду. Аккумуляторы/батареи следует собирать и сдавать на рекуперацию или на экологически чистую утилизацию.

Только для стран-членов ЕС:

Не выбрасывайте инструменты в коммунальный мусор!

Согласно Европейской Директиве 2002/96/ЕС о старых электрических и электронных инструментах и приборах и ее претворению в национальное право, отслужившие свой срок измерительные инструменты должны собираться отдельно и быть переданы на экологически чистую рекуперацию отходов.

Неисправные или пришедшие в негодность аккумуляторы/батареи должны быть утилизированы согласно Директиве 2006/66/ЕС.

Производитель оставляет за собой право вносить изменения в конструкцию, алгоритмы работы, комплектацию прибора без предварительного уведомления.

OPIS PRODUKTU

Laser krzyżowy CONDROL Qb Green służy do wyznaczania i sprawdzania poziomych i pionowych linii oraz płaszczyzn o dowolnym nachyleniu.

Przeznaczony jest do pracy wewnątrz pomieszczeń.

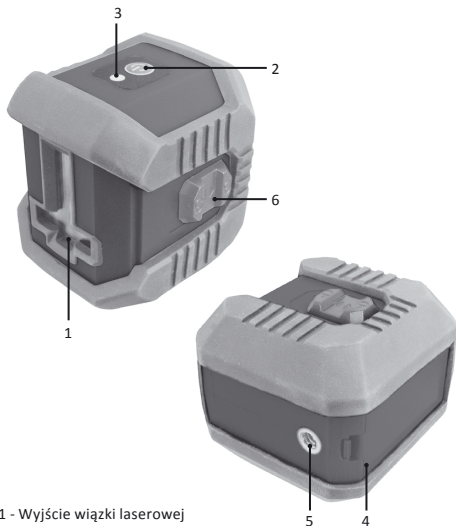
Urządzenie posiada dwa tryby pracy:

- Tryb ręczny: wyznacza linie i płaszczyzny laserowe, które można dowolnie pochylać.
- Tryb automatyczny: wyznacza poziome i pionowe linie i płaszczyzny laserowe w zakresie samopoziomowania $\pm 5^\circ$.

ZAKRES DOSTAWY

1. Laser krzyżowy
2. Baterie 2 x (AAA)
3. Instrukcja obsługi





- 1 - Wyjście wiązki laserowej
- 2 - Przycisk włącz/wyłącz
- 3 - Dioda baterii
- 4 - Porywa baterii
- 5 - Gwint mocujący 1/4"
- 6 - Blokada wahadła

WSKAZÓWKI BEZPIECZEŃSTWA

Należy przeczytać i przestrzegać wszystkich wskazówek dotyczących bezpiecznego używania urządzenia. Etykiety ostrzegawcze na urządzeniu powinny być dobrze widoczne i czytelne. Instrukcję obsługi należy przechowywać i jej nie wyrzucać. Przy niewłaściwym używaniu urządzenia można narazić się na promieniowanie. Etykieta ostrzegawcza na urządzeniu jest w języku angielskim. Należy przestrzegać zamieszczonej poniżej etykiety w języku polskim.

**PROMIENIOWANIE LASEROWE!**

Nie patrzeć w wiązkę lasera

Klasa lasera 2

< 1mW 520 nm

EN 60825-1: 2007-03

Nie kierować wiązki laserowej na osoby lub zwierzęta. Nie patrzeć bezpośrednio w wiązkę laserową, szczególnie przy pomocy instrumentów optycznych, gdyż stanowi to zagrożenie dla wzroku. Urządzenie emituje wiązkę laserową klasy 2 zgodnie z normą EN60825-1.

Okulary laserowe nie służą jako ochronne, lecz jedynie do poprawy widoczności wiązki laserowej. Okularów laserowych nie można używać jako okularów przeciwsłonecznych. Używanie ich w ruchu drogowym jest zabronione. Okulary nie chronią przed promieniami UV, lecz zmniejszają percepcję różnic kolorów. Naprawę i konserwację może wykonać jedynie wykwalifikowany personel, montujący oryginalne części zamienne. Ze względów bezpieczeństwa dzieci mogą używać urządzenia jedynie pod nadzorem. Nie używać urządzenia w pobliżu materiałów zapalnych, ponieważ w urządzeniu mogą powstać iskry. Uchwyt urządzenia posiada magnesy. Nie należy używać go w pobliżu stymulatora pracy serca, gdyż jego funkcję może zakłócić pole magnetyczne.

Należy unikać również zbliżania urządzenia do magnetycznych przenośników danych, reagujących na pole magnetyczne. Następnym może być skasowanie danych lub ich zniszczenie.

DANE TECHNICZNE

Zasięg	20 m*
Dokładność	$\pm 0,5$ mm/m
Zakres samopoziomowanie	$\pm 5^\circ$
Realizacja skośnych powierzchni	v
Temperatura pracy	+5°C do +35°C
Temperatura składowania	-20°C DO +70°C
Typ lasera	520 nm, <1 mV, klasa lasera 2
Gwint mocujący	1/4"
Zasilanie	2 x 1,5 V LR6 (AAA)
Ciężar	175 g
Czas pracy	20 godz.
Wymiary	65 x 57 x 67 mm

* Zasięg może być mniejszy przy niekorzystnych warunkach zewnętrznych (np. bezpośrednio promienie słoneczne).


OBSŁUGA URZĄDZENIA


Przed uruchomieniem urządzenia należy otworzyć pokrywę baterii i włożyć dwie baterie. Przy tym uważać na właściwe bieguny baterii. Jeżeli baterie są rozładowane, to zaczną migać dioda baterii (3). Ustawić urządzenie na statywie lub stabilnym podłożu.

Przesunąć przełącznik, aby wybrać tryb pracy:


1) Wahadło jest zablokowane – praca w trybie ręcznym do wyznaczania linii i płaszczyzn skośnych:

Przesunąć przełącznik  do pozycji „OFF”. Wahadło jest zablokowane.

Nacisnąć przycisk  i przytrzymać 3 sekundy. Urządzenie i pozioma linia laserowa włączą się.


Nacisnąć i przytrzymać 3 sekundy przycisk , aby wybrać odpowiednią linię laserową.

2) Praca w trybie automatycznym – do wyznaczania poziomych i pionowych linii i płaszczyzn laserowych:

Przesunąć przełącznik  do pozycji „ON”. Wahadło jest odblokowane.

Jeżeli urządzenie jest tak nachylone, że znajduje się poza zakresem samopoziomowania, to zaczną migać linie laserowe.

Naciskając krótko przycisk  należy wybrać odpowiednią linię laserową.

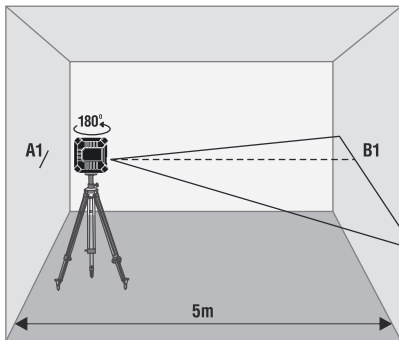
Aby wyłączyć urządzenie należy przesunąć przełącznik  do pozycji „OFF”.



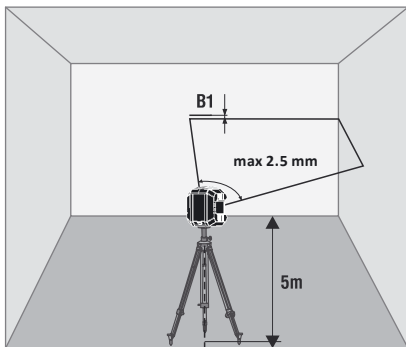
SPRAWDZENIE DOKŁADNOŚCI**Sprawdzenie poziomej linii laserowej**

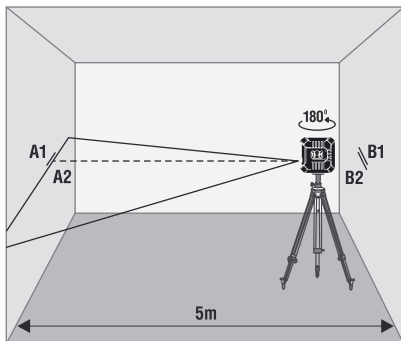
Do przeprowadzenia kontroli potrzebna jest wolna przestrzeń o stabilnym podłożu i długości ok. 5 m między ścianami A i B.

1. Zamontować urządzenie na statywie lub ustawić na stabilnej i równej posadzce blisko ściany.
2. Włączyć urządzenie. Włączyć poziomą linię laserową przy zwolnionej blokadzie wahadła i zaznaczyć położenie linii laserowej na ścianie w punkcie A1.
3. Obrócić urządzenie o 180° i zaznaczyć położenie linii laserowej na przeciwległej ścianie w punkcie B1.



- Obrócić urządzenie w prawo i zmierzyć w pionie odchylenie poziomej linii od punktu B1. Jeżeli odchylenie jest większe niż 2,5 mm, to należy skontaktować się ze sprzedawcą lub autoryzowanym punktem serwisowym.
- Powtórzyć czynności z punktu 4, obracając urządzenie w lewo.
- Ustawić urządzenie przy przeciwległej ścianie i zaznaczyć pozycję poziomej linii laserowej na bliższej ścianie w punkcie B2.
- Obrócić urządzenie o 180° i zaznaczyć położenie linii laserowej na przeciwległej ścianie w punkcie A2.
- Zmierzyć odległość między punktami A1, A2 i B1, B2. Jeżeli wartość jest większa niż 2,5 mm, to należy skontaktować się ze sprzedawcą lub autoryzowanym punktem serwisowym.

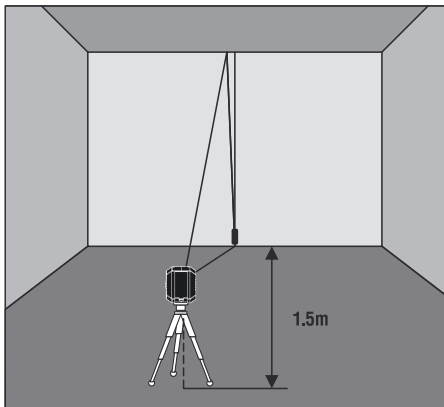




Sprawdzenie pionowej linii laserowej

Zamocować pion sznurowy, tak aby swobodnie wisił. Ustawić urządzenie w odległości ok. 1,5 m od pionu sznurowego.

1. Zwolnić blokadę wahadła, włączyć urządzenie i skierować pionową linię laserową na pion sznurowy.
2. Jeżeli odchylenie między linią laserową, a sznurem pionu jest większe niż $\pm 0,5$ mm na długości jednego metra (np. przy długości sznura 2,5 m odchylenie nie może być większe niż 1,5 mm), to należy skontaktować się ze sprzedawcą lub autoryzowanym punktem serwisowym.



POSTĘPOWANIE

Uwaga! CONDROL Qb Green jest precyzyjnym, optyczno-mechanicznym urządzeniem, z którym należy obchodzić się ostrożnie. Przed użyciem sprawdzić stan urządzenia.

- Sprawdzać dokładność urządzenia po jakimkolwiek upadku lub innym mechanicznym obciążeniu.
- Wyłączać urządzenie po skończonej pracy, aby nie oślepić osób lub zwierząt wiązką laserową.
- Z urządzeniem należy obchodzić się ze starannością, jak z kamerą, lornetką, czy innym urządzeniem optycznym.
- Unikać uderzeń, ciągłych wstrząsów i ekstremalnych temperatur.
- Używać baterii zgodnie z przepisami bezpieczeństwa.
- Nie wkładać urządzenia do wody.
- Zabrudzenia czyścić wilgotną, miękką szmatką.
- Nie używać silnych środków czyszczących i rozpuszczalników.

USUWANIE ODPADÓW

Urządzenia, akcesoria i opakowania powinny być poddane recyklingowi (przetworzeniu). Do recyklingu urządzenie należy wysłać na adres:

CONDROL GmbH
Wasserburger Strasse 9
84427 Sankt Wolfgang
Niemcy



Nie wyrzucać urządzenia do odpadów. Zgodnie z Europejską Dyrektywą 2002/96/EG o zużytych urządzeniach elektronicznych i ich przetworzeniu zgodnie z prawem krajowym, każdy użytkownik zobowiązany jest do gromadzenia i przekazania do recyklingu zużytych urządzeń pomiarowych.

GWARANCJA

Wszystkie urządzenia firmy CONDROL GmbH przed opuszczeniem produkcji są sprawdzane i podlegają poniższym warunkom gwarancyjnym.

Roszczenia kupującego z tytułu wad i prawa ustawowe są wiążące.

- 1) Firma CONDROL GmbH zobowiązuje się do bezpłatnego usunięcia wad materiałowych lub produkcyjnych powstałych w urządzeniu w okresie obowiązywania gwarancji.
- 2) Udziela się gwarancji na sprawne działanie produktu w okresie 24 miesięcy od daty zakupu (patrz oryginał dowodu zakupu).
- 3) Gwarancja nie obejmuje części, których złe działanie wynika ze zużycia. Wady w urządzeniu powstałe w wyniku nieprzestrzegania instrukcji obsługi, użytkowania niezgodnego z przeznaczeniem, niedostatecznej konserwacji i serwisu, stosowania wyposażenia lub części zamiennych innych niż firmy CONDROL GmbH nie podlegają naprawie gwarancyjnej. Gwarancja traci ważność w przypadku dokonywania zmian lub przeróbek w urządzeniu. Wady, które nie wpływają na normalne użytkowanie urządzenia, nie podlegają gwarancji.
- 4) Firma CONDROL GmbH zastrzega sobie prawo do decyzji o naprawie lub wymianie urządzenia.
- 5) Inne roszczenia niż wyżej wymienione nie są objęte gwarancją.
- 6) Naprawy gwarancyjne wykonane przez firmę CONDROL GmbH nie wznawiają i nie przedłużają okresu gwarancyjnego.
- 7) Firma CONDROL GmbH nie bierze odpowiedzialności za stratę zysków i inne okoliczności, które mają związek z uszkodzonym urządzeniem. Firma CONDROL GmbH nie pokrywa kosztów wypożyczenia urządzenia na czas naprawy.

W sprawach gwarancji obowiązuje prawo niemieckie. Nie obowiązuje CISG (Konwencja Narodów Zjednoczonych o międzynarodowym zakupie towarów). Z zastrzeżeniem zmian.



KONSERWACJA I NAPRAWA

W przypadku, gdy urządzenie jest uszkodzone, należy je zwrócić sprzedawcy. Jeżeli urządzenie nie zostało zakupione u sprzedawcy, to należy je wysłać z opisem wad na adres:

CONDROL GmbH
Wasserburger Strasse 9
84427 Sankt Wolfgang
Niemcy

Na czas transportu i przechowywania urządzenie powinno znajdować się w pokrowcu lub pojemniku. Należy szczególnie dbać o czystość okienka wyjścia promienia laserowego. Do czyszczenia nie używać środków czyszczących i rozpuszczalników lecz miękkiej, wilgotnej szmatki. Nie wkładać urządzenia do wody lub innych cieczy. Zabrania się samodzielnego otwierania urządzenia. Takie czynności może wykonać jedynie autoryzowany serwis.

www.condtrol.com

CONDCTRL

LASER DISTANCE METERS / LASER-ENTFERNUNGSMESSER

TÉLÉMÈTRES LASER / ЛАЗЕРНЫЕ ДАЛЬНОМЕРЫ / DALMIERZE LASEROWE



SMART 60



Vector 60/80



Vector 100



XP3 Pro



XP4 Pro

LASER LEVELS / KREUZLINIENLASER

NIVEAUX LASER / ЛАЗЕРНЫЕ НИВЕЛИРЫ / LASERY KRZYŻOWE



NEO X200/X220



NEO G200



NEO XI-360



NEO X2-360



NEO GI-360



XLiner Duo/Combo 360



XLiner 360 G



Omniliner 3D



Omniliner G3D